

Mini piastra portafrutti a incasso

Istruzioni per l'installazione

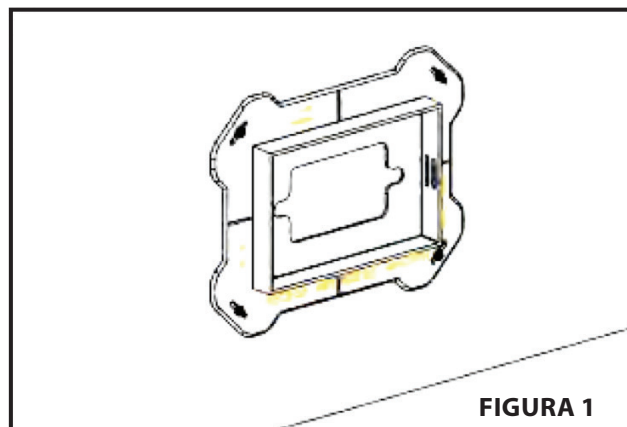
-Da installare prima delle tavole in vista-



www.midamericaworldwide.com

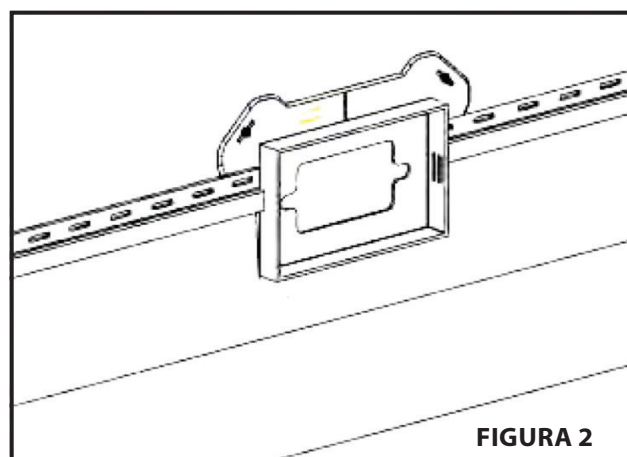
Fase 1

Rimuovere la cornice di fissaggio dalla mini piastra portafrutti a incasso e fissare la piastra nella posizione desiderata. Vedere la figura 1 a destra.



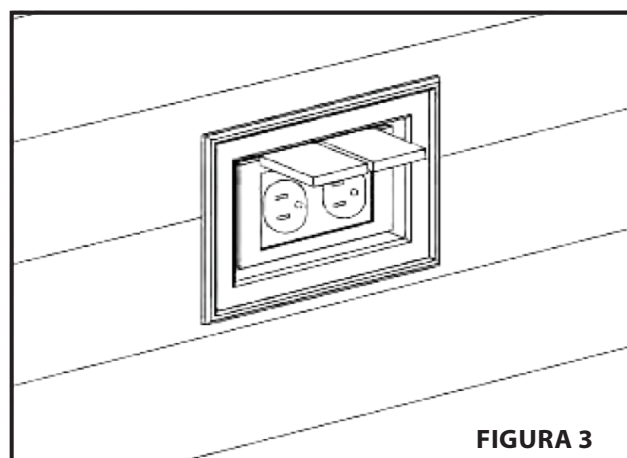
Fase 2

Tagliare le tavole in vista intorno alla mini piastra portafrutti. Installare le tavole a vista secondo le istruzioni di installazione del produttore. Vedere la figura 2 a destra.



Fase 3

Installare la cornice di fissaggio bloccandola al suo posto. Vedere la figura 3 a destra.



Nota: Buon senso, prudenza e cura sono fattori che non possono essere inclusi in alcun prodotto. Queste condizioni devono essere fornite dalla persona(e) che installa il dispositivo.