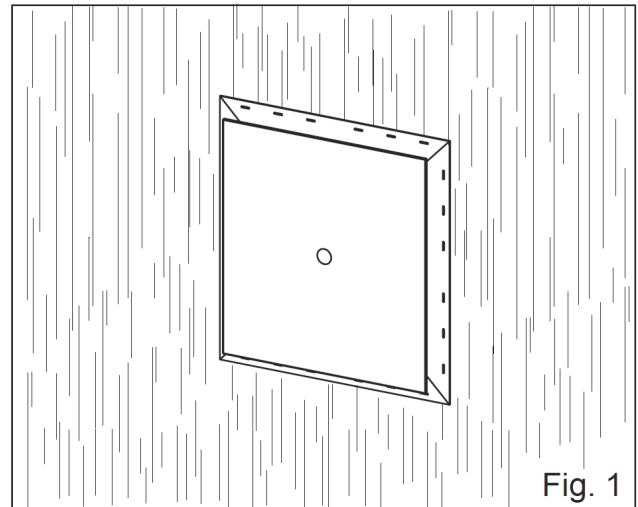


Istruzioni per l'installazione

ATTENZIONE: Tutti i collegamenti elettrici devono essere conformi alle normative e ordinanze statali e locali e alla Normativa Elettrica Nazionale. Se non si ha familiarità con i metodi di installazione di cavi e dispositivi elettrici, avvalersi dell'assistenza di un elettricista qualificato.

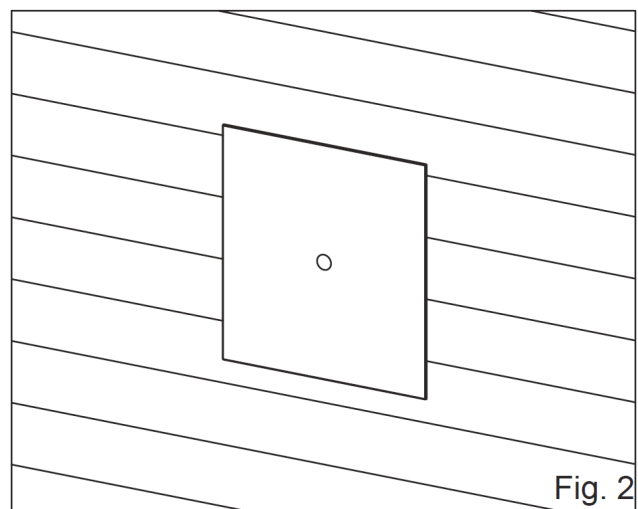
FASE 1

Determinare la collocazione appropriata per Meter Mount. Potrebbe essere necessario contattare la compagnia per l'energia elettrica locale per l'altezza appropriata del fissaggio. Una volta determinata l'altezza, fissare Meter Mount alla parete con chiodi da 64 mm (8d) o equivalenti. Vedere la figura 1 a destra.



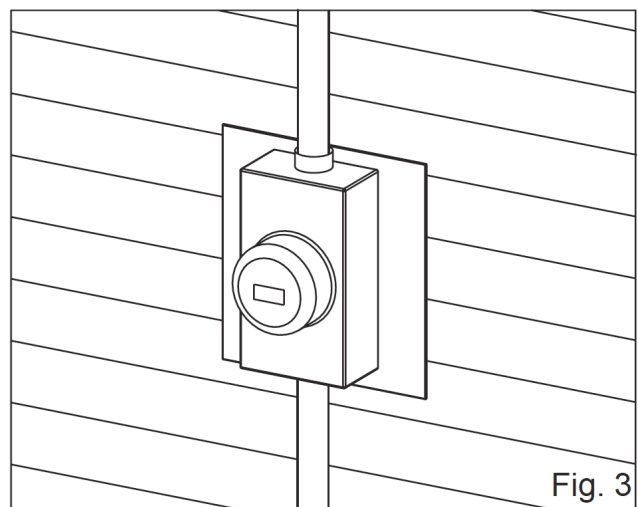
FASE 2

Tagliare le tavole in vista per adattarsi intorno a Meter Mount. I lati di Meter Block agiscono come un profilato a J, eliminando la necessità di componenti delle tavole in vista aggiuntivi. Installare le tavole in vista secondo le istruzioni di installazione del produttore. Vedere la figura 2 a destra.



FASE 3

Una volta che Meter Mount è saldamente fissato alla parete, può essere attaccata l'apparecchiatura. Vedere la figura 3 a destra.



Nota: Buon senso, prudenza e cura sono fattori che non possono essere inclusi in alcun prodotto. Queste condizioni devono essere fornite dalla persona(e) che installa il dispositivo.