

# Ventola di essiccazione per esterno coperta

## Istruzioni per l'installazione

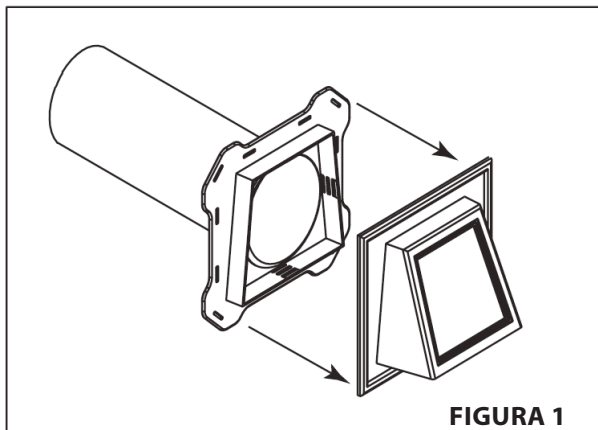
-Da installare prima delle tavole in vista-



www.midamericaworldwide.com

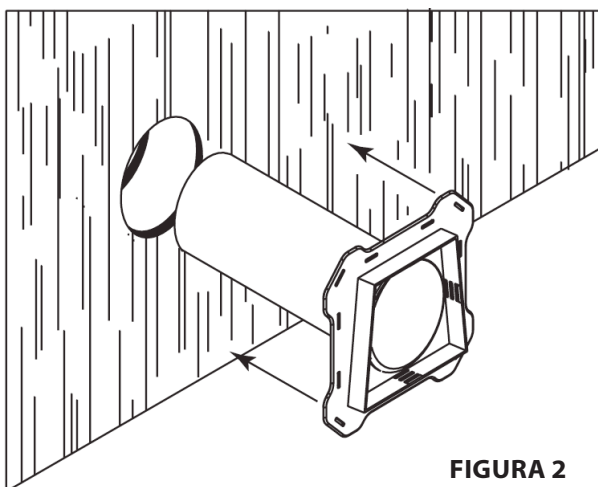
### Fase 1

Rimuovere la cornice di fissaggio dal gruppo ventola di essiccazione coperta. Vedere la figura 1 sottostante.



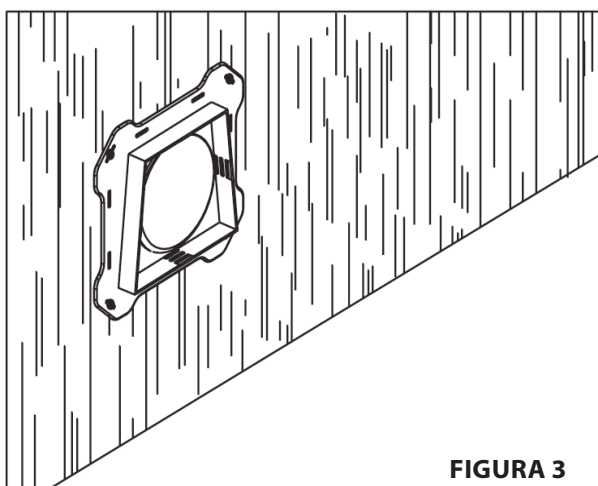
### Fase 2

Porre nastro isolante o sigillante fra la ventola di essiccazione coperta e la casa. Allineare il tubo di essiccazione coperto con l'apertura disponibile (dimensioni del foro suggerite: 105 mm (4-1/8") di diametro.) Vedere la figura 2 sottostante.



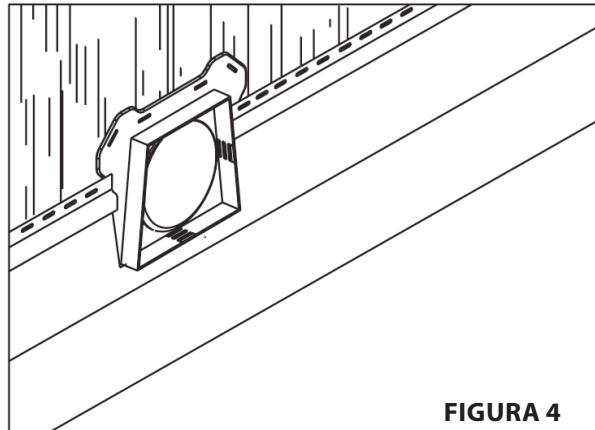
### Fase 3

applicare la ventola di essiccazione coperta utilizzando chiodi da 64 mm (8d) o equivalenti (includere viti zincate lunghe 25 mm (#8 x 1") o 38 mm (#8 x 1-1/2")) in minimo quattro punti di fissaggio. Vedere la figura 3 sottostante.



### Fase 4

Installare le tavole a vista secondo le istruzioni di installazione del produttore. Vedere la figura 4 sottostante.



### Fase 5

Fissare la cornice di fissaggio di finitura. Vedere le Figure 5a e 5B sottostanti.

