

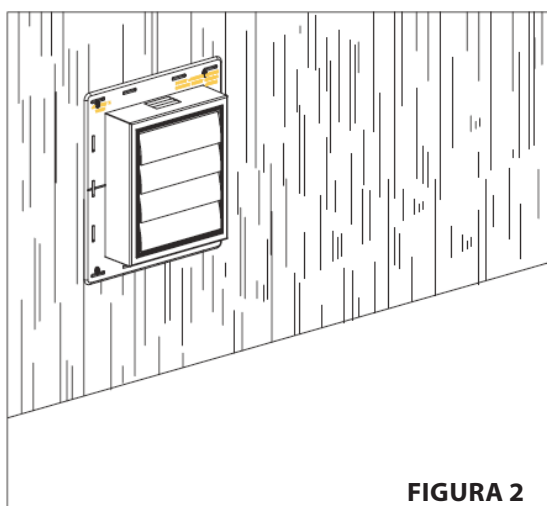
Ventola di scarico

Istruzioni per l'installazione

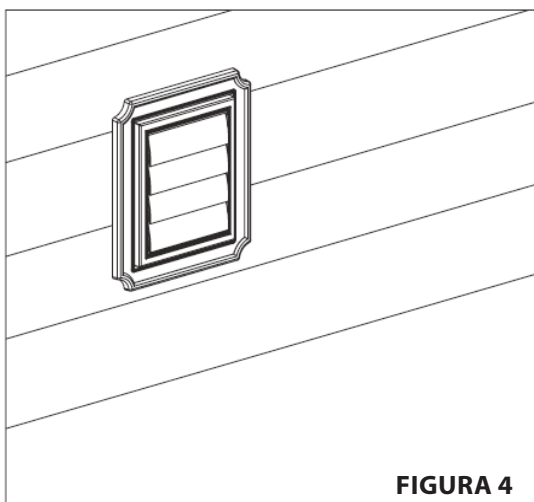
-Da installare prima delle tavole in vista-

Rimuovere la cornice di finitura e la flangia dal gruppo ventola.

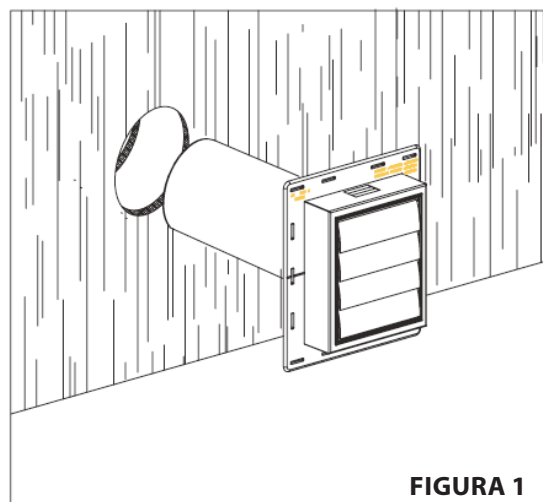
Porre nastro isolante o sigillante fra la ventola di scarico e la casa. Allineare il tubo con l'apertura disponibile. (Dimensioni consigliate per il foro: 105 mm (4 1/8") di diametro.) Vedere la figura 1.



Quando la ventola di scarico è ben fissata, tagliare intorno ad essa le tavole in vista. Installare le tavole in vista secondo le istruzioni di installazione del produttore. Vedere la figura 3.

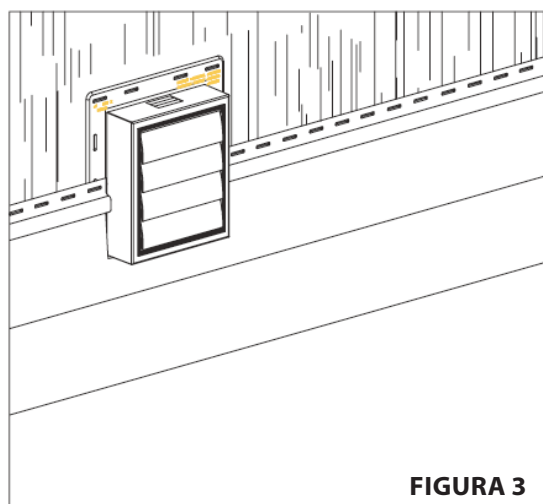


FASE 1



FASE 2

Collegare la ventola di scarico utilizzando chiodi da 64 mm (8d) o equivalenti in minimo quattro punti di fissaggio. Vedere la figura 2.



FASE 3

FASE 4

Fissare la cornice di finitura. Vedere la figura 4.