

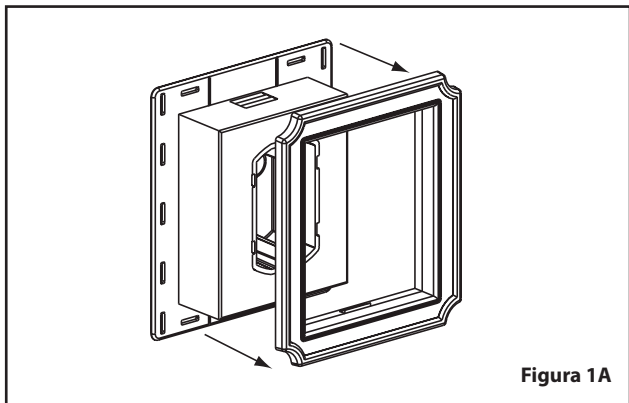
Istruzioni per l'installazione

Scatolette multiuso Mount Master (U.L. Listed)

Occorrente per l'installazione: Da installare prima delle tavole in vista. Per lampade pesanti al massimo 4,5kg (10lb)

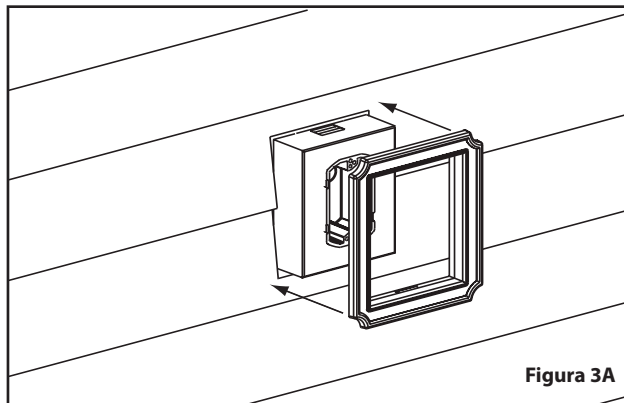
Fase 1

Rimuovere la cornice di fissaggio dal gruppo scatoletta. Vedere la figura 1A



Fase 5

Installare la cornice di fissaggio bloccandola al suo posto. Vedere le Figure 3A e 3B



Fase 2

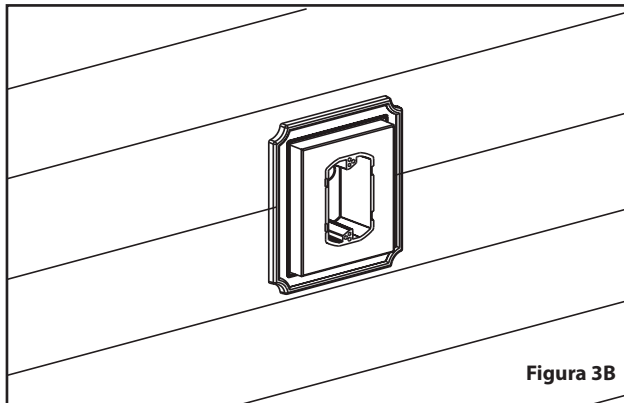
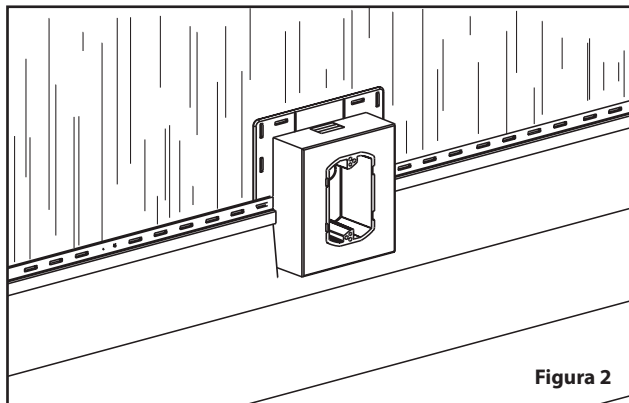
Determinare da dove fuoriescono i cavi elettrici dal muro e rimuovere il tappo di chiusura in corrispondenza nella scatola nera elettrica. Allineare il foro con i cavi.

Fase 3

Posizionare il blocco sopra l'applicazione desiderata. Assicurarsi di porre nastro isolante o sigillante fra la scatoletta e la casa. Applicare la scatoletta utilizzando chiodi da 64 mm (8d) o equivalente in minimo quattro punti di fissaggio

Fase 4

Tagliare le tavole in vista intorno alla scatoletta. Installare le tavole in vista secondo le istruzioni di installazione del produttore. Vedere la figura 2 sottostante.



Fase 6

Montare l'apparecchiatura sulla scatoletta multiuso Mount Master. Assicurarsi che tutte le guarnizioni di prodotti elettrici abbiano l'isolamento appropriato.